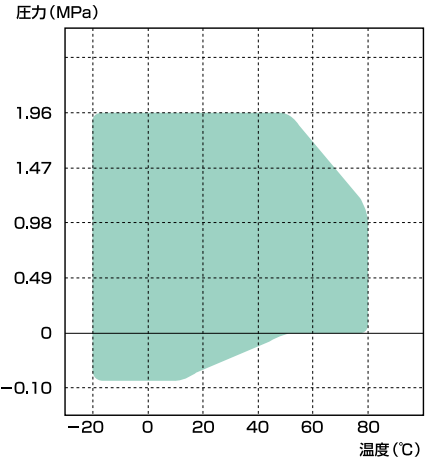
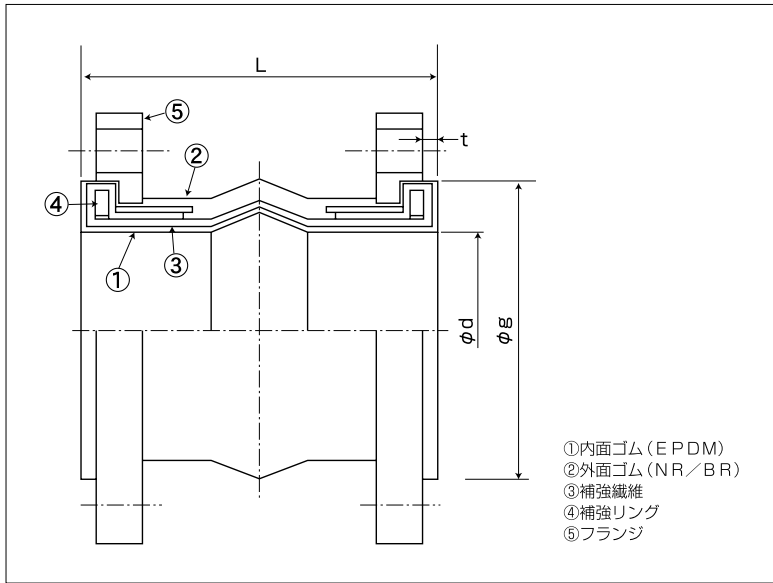


# 高圧型SPタイプ

受注生産品 国土交通省仕様

# 建築設備用



使用圧力：1.96MPa (20kgf/cm<sup>2</sup>) 以下  
 負圧：-0.08MPa (-0.88kgf/cm<sup>2</sup>) 以上  
 使用温度：-20℃～+80℃ (冷温水)  
 ●最高使用圧力、最高使用温度が使用範囲内であることを確認の上で、ご使用ください。

## 標準寸法および許容変位量

呼び径	本体寸法				許容変位量				取付け時許容変位量				重量 参考値 (kg)
	φd (mm)	φg (mm)	L (mm)	t (mm)	伸長 (mm)	圧縮 (mm)	偏心 (mm)	偏角 (°)	伸長 (mm)	圧縮 (mm)	偏心 (mm)	偏角 (°)	
32	40	79	185	8	10	20	20	20	4	7	7	7	3.3
40	40	79	185	8	10	20	20	20	4	7	7	7	3.7
50	50	99	185	8	10	20	20	16	4	7	7	6	4.0
65	65	119	185	8	10	20	20	14	4	7	7	5	5.6
80	75	129	185	8.5	10	20	20	13	4	7	7	4	7.4
100	100	154	185	7	10	20	20	11	4	7	7	4	9.6
125	125	185	235	10	20	20	20	9	7	7	7	3	15.8
150	150	215	235	10	20	20	20	7	7	7	7	2	20.2
200	200	265	235	10	20	20	20	6	7	7	7	2	25.1
250	250	327	285	10	20	20	20	5	7	7	7	1	43.6
300	300	313	285	10	20	20	20	4	7	7	7	1	51.9

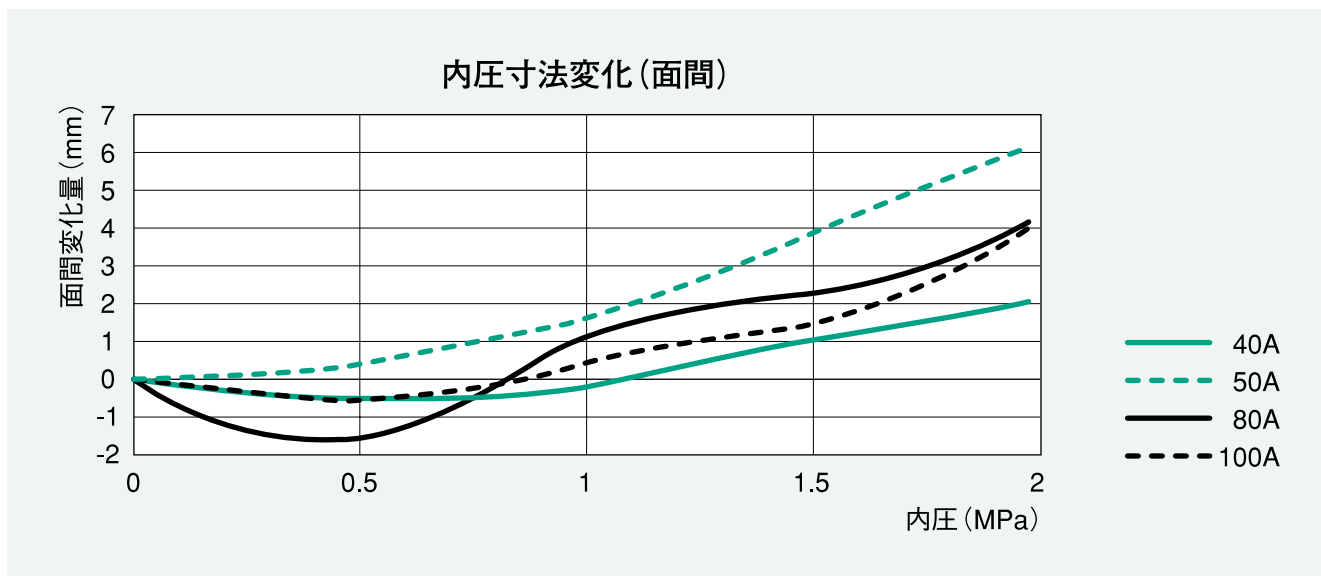
- 重量は、SS400、JIS20Kフランジ装着の場合を示します。
- フランジJIS10Kタイプもあります。
- 取り付け時寸法許容値は、許容変位量に含まれます。  
(許容変位量=取り付け時変位量+稼動による変位量)
- 100Aはシール部厚み、t=7となっております。80A以下よりも薄い値となっておりますが性能、耐久性等使用上何ら問題ありません。

### ■製品の特長

- ①内圧による面間寸法変化が少ない。
- ②防振対策に効果を発揮します。
- ③1.96Mpa (20kgf/cm<sup>2</sup>) まで使用できる高い耐圧性能。
- ④内面には、耐薬品・耐熱性にすぐれた合成ゴムを使用。
- ⑤アーチが小さく液だまりが少ない。
- ⑥上水道にも適用可能。

# 高圧型SPタイプ

# 建築設備用

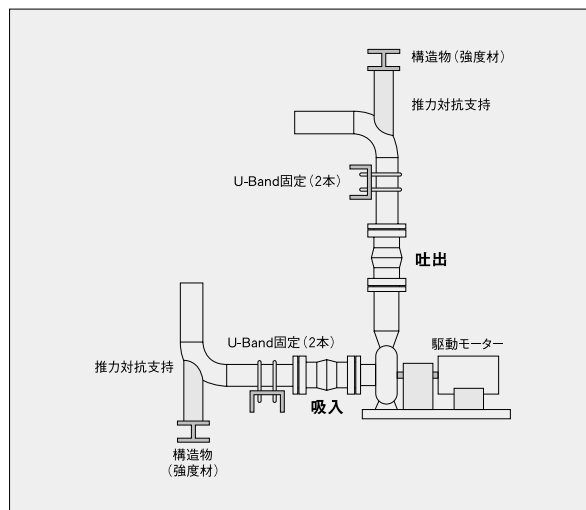


## ■ 製品の用途

- ① 空気調和設備
- ② 給排水衛生設備
- ③ 工場用設備
- ④ 各種プラント設備



## ■ 施工例



## ■ 取り扱い上の注意

- 当製品は油・溶剤用にはご使用になれません。
- 当製品は給湯用およびプール水循環系配管にはご使用になれません。内面PTFE製のPFタイプを推奨します。
- 日本水道協会適合品も供給可能です。

※仕様・構造等は改良のため、予告なしに変更する場合があります。