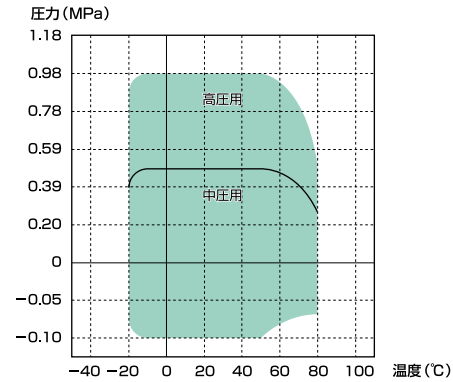
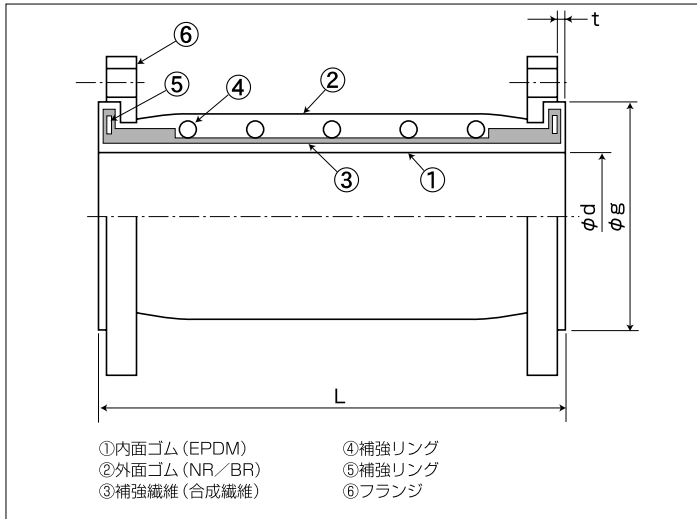


Gフレックス(フランジタイプ)小口径 地上用・埋設用

受注生産品



使用圧力：高圧用0.98MPa (10kgf/cm²)以下
 中圧用0.49MPa (5kgf/cm²)以下
 負圧：-0.1MPa (-1.0kgf/cm²)以上
 使用温度：-20℃～+80℃ (冷温水)
 ●最高使用圧力、最高使用温度が使用範囲内であることを確認の上で、ご使用ください。

標準寸法および許容変位量 (M100・H100)

呼び径	本体寸法				許容変位量				取付け時許容変位量				重量	
	φd (mm)	φg (mm)	L (mm)	t (mm)	伸長 (mm)	圧縮 (mm)	偏心 (mm)	偏角 (°)	伸長 (mm)	圧縮 (mm)	偏心 (mm)	偏角 (°)	参考値(kg)	
													地上用	埋設用
15	20	53	300	3	55	20	100	30	19	7	35	6	3.5	3.5
20・25	25	58	300	3	55	20	100	30	19	7	35	6	3.5	3.5
32	32	78	300	8	55	20	100	30	19	7	35	6	3.5	3.5
40	40	84	300	8	55	20	100	30	19	7	35	6	4.0	4.0
50	50	98	300	8	55	20	100	30	19	7	35	6	4.0	6.0
65	65	115	350	8	55	20	100	25	19	7	35	5	7.0	7.0
80	75	122	350	8	55	20	100	25	19	7	35	5	9.0	9.0
100	100	152	400	8	65	30	100	20	23	11	35	4	13.0	13.0
125	125	183	400	8	65	30	100	20	23	11	35	4	17.0	18.0
150	150	213	450	8	65	40	100	20	23	14	35	4	23.0	24.0
200	200	262	450	8	65	40	100	20	23	14	35	4	32.0	35.0
250	250	324	500	8	75	40	100	15	26	14	35	3	45.0	50.0
300	300	372	500	8	75	40	100	15	26	14	35	3	60.0	67.0

標準寸法および許容変位量 (M200・H200)

呼び径	本体寸法				許容変位量				取付け時許容変位量				重量	
	φd (mm)	φg (mm)	L (mm)	t (mm)	伸長 (mm)	圧縮 (mm)	偏心 (mm)	偏角 (°)	伸長 (mm)	圧縮 (mm)	偏心 (mm)	偏角 (°)	参考値(kg)	
													地上用	埋設用
15	20	53	400	3	75	20	200	30	26	7	70	6	4.5	4.5
20・25	25	58	400	3	75	20	200	30	26	7	70	6	4.5	4.5
32	32	78	400	8	75	20	200	30	26	7	70	6	4.5	4.5
40	40	84	400	8	75	20	200	30	26	7	70	6	5.0	5.0
50	50	98	400	8	75	20	200	30	26	7	70	6	7.0	7.0
65	65	115	450	8	75	20	200	25	26	7	70	5	9.0	9.0
80	75	122	450	8	75	20	200	25	26	7	70	5	11.0	11.0
100	100	152	500	8	80	30	200	20	28	11	70	4	15.0	16.0
125	125	183	500	8	80	30	200	20	28	11	70	4	19.0	21.0
150	150	213	550	8	80	40	200	20	28	14	70	4	26.0	28.0
200	200	262	550	8	80	40	200	20	28	14	70	4	38.0	41.0
250	250	324	600	8	90	40	200	15	32	14	70	3	50.0	56.0
300	300	372	600	8	90	40	200	15	32	14	70	3	65.0	74.0

- 重量は、SS400水道規格フランジ装着 (65A以下はJIS10Kフランジ) の場合を示します。
- 取り付け時寸法許容値は、許容変位量に含まれます。
(許容変位量 = 取り付け時変位量 + 稼動による変位量)
- ※仕様・構造等は改良のため、予告なしに変更する場合があります。



ゴム可とう管Gフレックス 地上用・埋設用

埋め立て地などの軟弱地盤の不等沈下、上下水道、し尿処理場、農業用水、発電所等の配管のたわみ及び温度変化による伸縮を内外Gフレックスは吸収します。

Gフレックスの偏心試験状況
(G-200、伸長100mm、偏心400mm)



テスト機

Gフレックス製品種類

接続タイプ	製品名	呼び径	偏心量 (mm)		最高使用圧力 MPa(kgf/cm ²)		用途タイプ	
			100	200	0.49 (5)	0.98 (10)	地上用	埋設用
フランジ	中圧用M100	15A~600A	○	—	○	—	○	○
	中圧用M200	15A~600A	—	○	○	—	○	○
	高圧用H100	15A~600A	○	—	—	○	○	○
	高圧用H200	15A~600A	—	○	—	○	○	○
ベベルエンド	中圧用M100	40A~300A	○	—	○	—	○	○
	中圧用M200	40A~300A	—	○	○	—	○	○
	高圧用H100	40A~300A	○	—	—	○	○	○
	高圧用H200	40A~300A	—	○	—	○	○	○

■ 呼び径 (700A, 800A)、面間及び偏心 (50mm, 300mm, 400mm偏心タイプ) についてはご要望により特殊タイプを作成いたします。 弊社までご相談下さい。

Gフレックス標準仕様

外 圧 (埋設用)	土被り3m以内 20t車通行可能 (土被り0.6m~3m)	接続タイプ	口金部塗装仕様	
			外 面	内 面
負 圧	-0.1MPa(-760mmHg)	フランジ	タールエポキシ塗装	
使用温度	-20~+80℃		埋設用 地上用	亜鉛メッキ
使用流体	一般上下水、農業用水、工業用水、海水 (給湯用には使用できません。)	ベベルエンド (埋設用)	アスファルトプライマー	タールエポキシ塗装

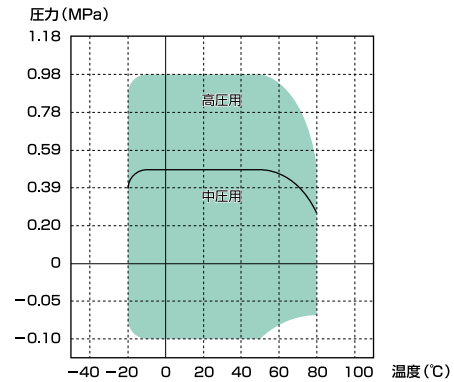
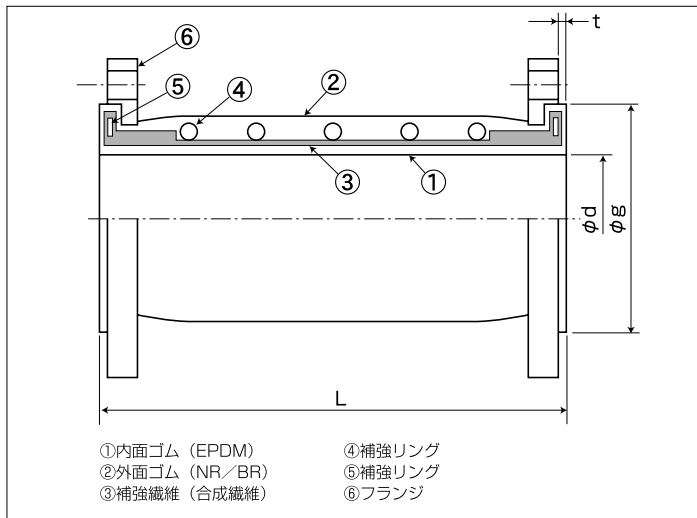
■ 変位性能について

本カタログ記載の許容変位量 (伸縮、偏心) は、各々の単独変位の場合を示しますので複合変位の場合は補正を要します。補正方法については31ページをご参照ください。

■ 取り扱い上の注意

- 当製品は油・溶剤用にはご使用になれません。
- 当製品は給湯用およびプール水循環配管にはなれません。

Gフレックス(フランジタイプ)大口徑 地上用・埋設用 受注生産品



使用圧力：高圧用0.98MPa (10kgf/cm²) 以下
 中圧用0.49MPa (5kgf/cm²) 以下
 負圧：-0.1MPa (-1.0kgf/cm²) 以上
 使用温度：-20℃～+80℃ (冷温水)
 ●最高使用圧力、最高使用温度が使用範囲内であることを確認の上で、ご使用ください。

標準寸法および許容変位量 (M100・H100)

呼び径	本体寸法				許容変位量				取付け時許容変位量				重量	
	φd (mm)	L (mm)	φg (mm)	t (mm)	伸長 (mm)	圧縮 (mm)	偏心 (mm)	偏角 (°)	伸長 (mm)	圧縮 (mm)	偏心 (mm)	偏角 (°)	参考値(kg)	
													地上用	埋設用
350	350	550	416	8	75	40	100	15	26	14	35	3	65	72
400	400	550	480	14	75	40	100	15	26	14	35	3	76	89
450	450	600	534	14	75	40	100	15	26	14	35	3	102	119
500	500	600	589	14	75	40	100	15	26	14	35	3	119	139
550	550	650	643	14	75	40	100	15	26	14	35	3	135	163
600	600	650	693	14	75	40	100	15	26	14	35	3	147	177

標準寸法および許容変位量 (M200・H200)

呼び径	本体寸法				許容変位量				取付け時許容変位量				重量	
	φd (mm)	L (mm)	φg (mm)	t (mm)	伸長 (mm)	圧縮 (mm)	偏心 (mm)	偏角 (°)	伸長 (mm)	圧縮 (mm)	偏心 (mm)	偏角 (°)	参考値(kg)	
													地上用	埋設用
350	350	650	416	8	90	40	200	20	32	14	70	4	73	80
400	400	650	480	14	90	40	200	20	32	14	70	4	85	98
450	450	700	534	14	90	40	200	20	32	14	70	4	113	130
500	500	700	589	14	90	40	200	20	32	14	70	4	132	152
550	550	750	643	14	90	40	200	20	32	14	70	4	153	176
600	600	750	693	14	90	40	200	20	32	14	70	4	165	195

- 重量は、SS400水道規格フランジ装着の場合を示します。
- 取り付け時寸法許容値は、許容変位量に含まれます。(許容変位量=取付け時変位量+稼動による変位量)

■製品の特長

- ①比較的短い面間寸法で大きな変位を吸収できます。
- ②あらゆる方向の変位を吸収できるため耐震用途に使用できます。
- ③内面がストレートのため、固形物が滞留し難くなっています。

■製品の用途

- ①空気調和設備
- ②給排水衛生設備
- ③構造物と配管の縁切り
- ④タンクおよび配管系の耐震用
- ⑤軟弱地盤の管路保護用

※仕様・構造等は改良のため、予告なしに変更する場合があります。

