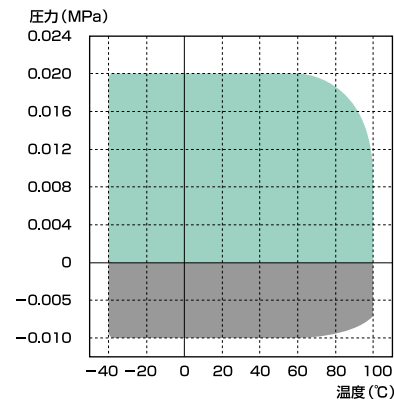
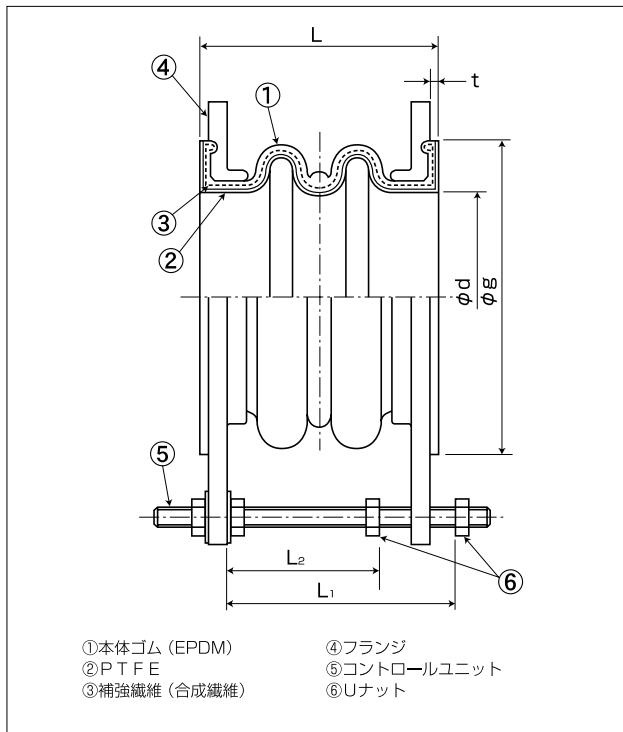


超柔軟型SFタイプ(大口径)

受注生産品



■ 複合変位量が50%以内のとき適用される使用範囲
 ■ 複合変位量が50%を超えたとき適用される使用範囲

使用圧力：0.02MPa (0.2kgf/cm²) 以下
 負圧：-0.01MPa (-0.1kgf/cm²) 以上
 使用温度：-30°C～+100°C (冷温水)

● 最高使用圧力、最高使用温度が使用範囲内であることを確認の上で、ご使用ください。

標準寸法および許容変位量

呼び径	本体寸法				許容変位量				取付け時許容変位量				重量 (kg)	コントロールユニットセット寸法			
	φd (mm)	φg (mm)	L (mm)	t (mm)	伸長 (mm)	圧縮 (mm)	偏心 (mm)	偏角 (°)	伸長 (mm)	圧縮 (mm)	偏心 (mm)	偏角 (°)		参考値	使用 ボルト	L ₁ (mm)	L ₂ (mm)
350	353	417	184	4.0	20	24	15	5	7	8	4	1	49.5	M-20	170	100	3
400	403	478	190	4.0	20	24	15	5	7	8	4	1	67.8	M-24	174	102	3
450	454	533	194	4.0	20	24	15	5	7	8	4	1	80.8	M-24	176	102	3
500	504	585	228	4.0	26	30	20	5	9	11	4	1	94.7	M-24	214	128	3
600	605	695	240	5.0	26	30	20	4	9	11	4	1	145.6	M-27	224	136	3
650	650	721	258	5.0	26	30	20	4	9	11	4	1	154.8	M-27	240	150	3
700	700	800	258	6.0	26	30	20	4	9	11	4	1	166.6	M-27	238	148	3
800	809	905	272	6.0	31	35	20	4	11	12	4	1	216.6	M-27	255	153	3

● 重量は、SS400、JIS10Kフランジ装着の場合を示します。

● 取り付け時寸法許容値は、許容変位量に含まれます。(許容変位量 = 取り付け時変位量 + 稼動による変位量)

■ 製品の特長

- ① 超柔軟型PTFE内面被覆タイプ
- ② 接液部(内面)にPTFE(四フッ化ポリエチレン)を使用し、耐薬品性に優れる。
- ③ 耐久性・強度に優れるゴムとの一体化により外部衝撃に対する抵抗力が向上。

■ 製品の用途

- ① 化学プラント腐食性ガスの配管

※仕様・構造等は改良のため、予告なしに変更する場合があります。

