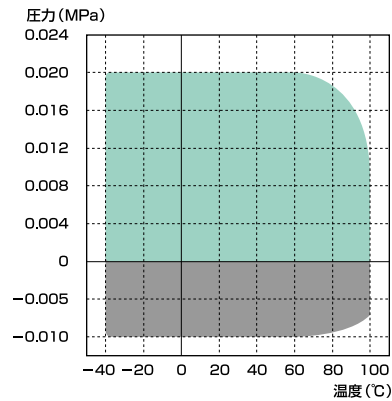
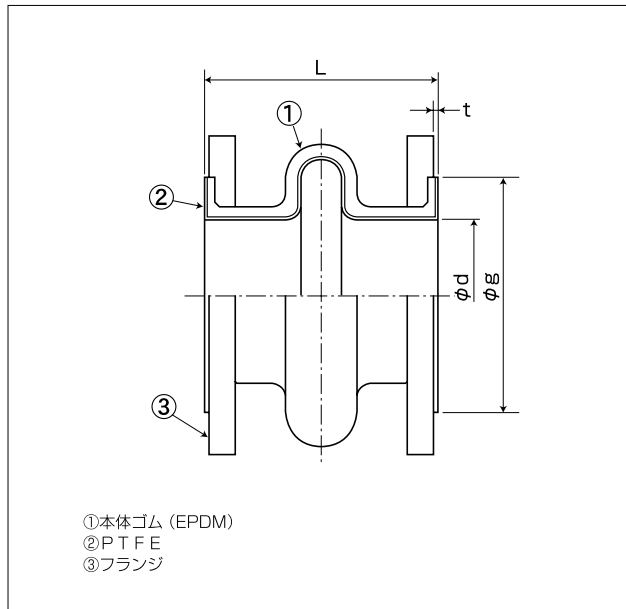


超柔軟型SFタイプ(小口径)

受注生産品



■ 複合変位量が50%以内のとき適用される使用範囲
■ 複合変位量が50%を超えたとき適用される使用範囲

使用圧力：0.02MPa (0.2kgf/cm²) 以下
負圧：-0.01MPa (-0.1kgf/cm²) 以上
使用温度：-30℃～+100℃ (冷温水)

●最高使用圧力、最高使用温度が使用範囲内であることを確認の上で、ご使用ください。

標準寸法および許容変位量

呼び径	本体寸法				許容変位量				取付け時許容変位量				重量 参考値 (kg)
	φd (mm)	φg (mm)	L (mm)	t (mm)	伸長 (mm)	圧縮 (mm)	偏心 (mm)	偏角 (°)	伸長 (mm)	圧縮 (mm)	偏心 (mm)	偏角 (°)	
40	37	83	120	3.0	15	17	13	25	5	6	5	5	3.2
50	49	98	125	3.0	17	23	17	25	6	8	6	5	3.9
65	62	118	130	3.0	19	25	19	25	7	9	7	5	5.3
80	73	127	134	3.0	21	29	20	25	7	10	7	5	5.3
100	98	152	156	3.0	25	33	25	20	9	12	9	4	6.1
125	122	181	168	3.0	27	35	25	20	9	12	9	4	10.0
150	147	211	180	4.0	29	36	25	20	10	13	9	4	13.1
200	196	260	184	4.0	29	36	25	10	10	10	9	2	15.4
250	245	319	192	4.0	29	36	25	10	10	10	9	2	22.0
300	294	363	196	4.0	29	36	25	10	10	10	9	2	25.7

●重量は、SS400、JIS 10Kフランジ装着の場合を示します。

●取り付け時寸法許容値は、許容変位量に含まれます。(許容変位量 = 取付け時変位量 + 稼動による変位量)

■ 製品の特長

- ①超柔軟型PTFE内面被覆タイプ
- ②接液部(内面)にPTFE(四フッ化ポリエチレン)を使用し、耐薬品性に優れる。
- ③耐久性・強度に優れるゴムとの一体化により外部衝撃に対する抵抗力が向上。

■ 製品の用途

- ①化学プラント腐食性ガスの配管

※仕様・構造等は改良のため、予告なしに変更する場合があります。

