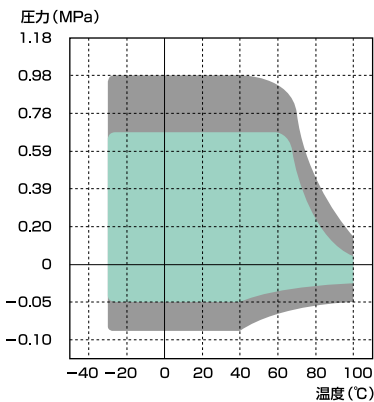
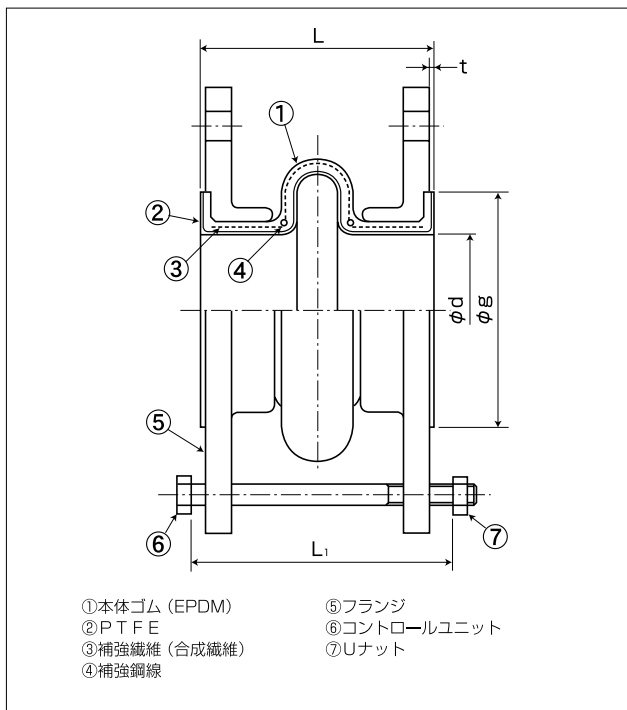


圧力型PFタイプ(小口径)



■ 複合変位量が50%以内のとき適用される使用範囲
 ■ 複合変位量が50%を超えたとき適用される使用範囲

使用圧力：0.98MPa (10kgf/cm²) 以下
 負 圧：-0.09MPa (-0.9kgf/cm²) 以上
 使用温度：-30°C～+100°C (冷温水)

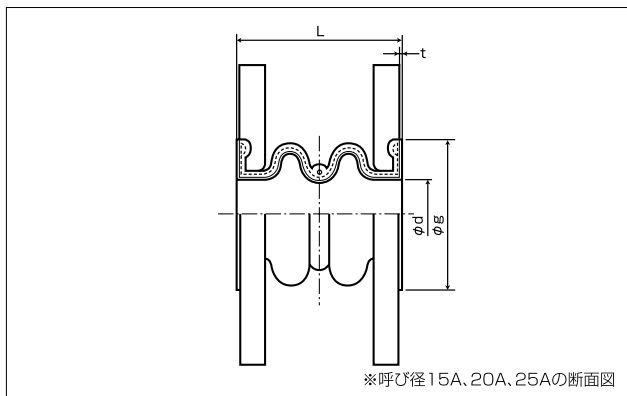
● 最高使用圧力、最高使用温度が使用範囲内であることを確認の上で、ご使用ください。

標準寸法および許容変位量

呼び径	本体寸法				許容変位量					取付け時許容変位量				重量 参考値 (kg)	コントロールユニットセット寸法			
	φd (mm)	φg (mm)	L (mm)	t (mm)	伸長 (mm)	圧縮 (mm)	偏心 (mm)	偏角 (°)	伸長 (mm)	圧縮 (mm)	偏心 (mm)	偏角 (°)	使用 ボルト		L ₁ (mm)	L ₂ (mm)	ユニット 装備数	
15	25	58	83	3.0	12	12	5	30	4	4	2	6	1.2	-	-	-	-	
20	25	58	83	3.0	12	12	5	30	4	4	2	6	1.4	-	-	-	-	
25	25	70	83	3.0	12	12	5	30	4	4	2	6	2.1	-	-	-	-	
32	37	83	120	3.0	13	13	10	25	5	5	4	5	4.7	M-12	127	-	2	
40	37	83	120	3.0	13	13	10	25	5	5	4	5	5.0	M-12	127	-	2	
50	49	98	125	3.0	17	17	10	25	6	6	4	5	5.8	M-12	136	-	2	
65	62	118	130	3.0	18	18	10	20	6	6	4	4	8.0	M-12	142	-	2	
80	73	127	134	3.0	18	18	10	20	6	6	4	4	8.1	M-12	146	-	2	
100	98	152	156	3.0	21	21	15	15	7	7	5	3	9.9	M-14	171	-	2	
125	122	181	168	3.0	23	23	15	15	8	8	5	3	15.0	M-14	185	-	2	
150	147	211	180	4.5	24	24	15	10	8	8	5	2	19.7	M-16	195	-	2	
200	196	260	184	4.0	24	24	15	10	8	8	5	2	22.9	M-16	200	-	2	
250	245	319	192	4.0	24	24	15	5	8	8	5	1	33.4	M-20	208	-	2	
300	294	363	196	4.0	24	24	15	5	8	8	5	1	38.3	M-20	212	-	2	

● 重量は、SS400、JIS 10Kフランジ装着の場合を示します。

● 取り付け時寸法許容値は、許容変位量に含まれます。(許容変位量 = 取り付け時変位量 + 稼動による変位量)



※仕様・構造等は改良のため、予告なしに変更する場合があります。