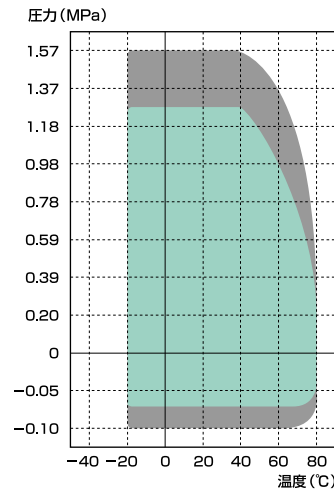
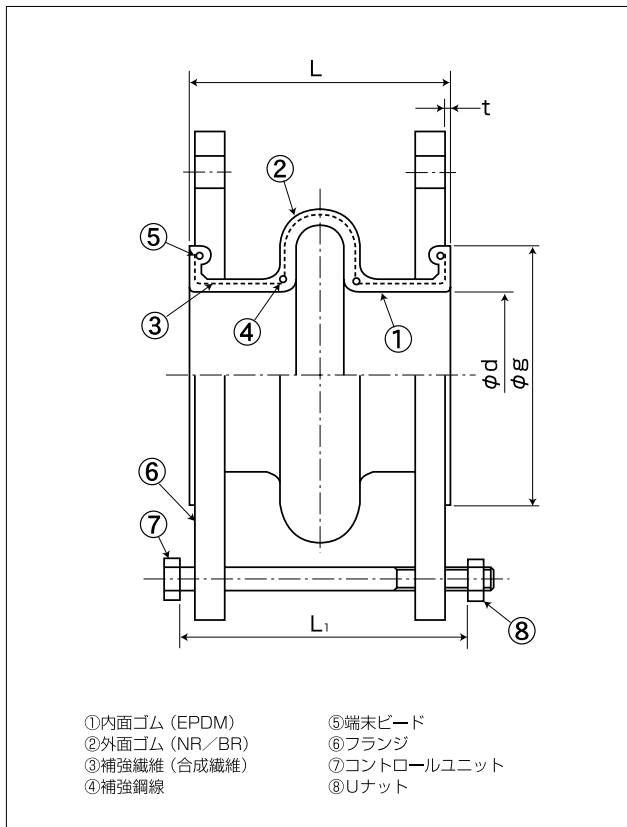


# 高圧型HPタイプ

受注生産品



■ 複合変位量が50%以内のとき適用される使用範囲  
 ■ 複合変位量が50%を超えたとき適用される使用範囲

使用圧力：1.56MPa (16kgf/cm<sup>2</sup>) 以下  
 負圧：-0.1MPa (-1.0kgf/cm<sup>2</sup>) 以上  
 使用温度：-20℃～+80℃ (冷温水)

●最高使用圧力、最高使用温度が使用範囲内であることを確認の上で、ご使用ください。

## 標準寸法および許容変位量

呼び径	本体寸法				許容変位量				取付け時許容変位量				重量 (kg)	コントロールユニットセット寸法			
	φd (mm)	φg (mm)	L (mm)	t (mm)	伸長 (mm)	圧縮 (mm)	偏心 (mm)	偏角 (°)	伸長 (mm)	圧縮 (mm)	偏心 (mm)	偏角 (°)		参考値	使用 ボルト	L1 (mm)	L2 (mm)
80	71	129	134	3.5	8	12	10	15	3	4	4	3	6.3	M-12	135	-	2
100	96	155	156	3.5	14	18	15	15	5	6	5	3	7.5	M-14	163	-	2
125	121	182	168	3.5	16	20	20	15	6	7	7	3	10.5	M-14	177	-	2
150	146	205	180	4.0	16	20	20	10	6	7	7	2	15.8	M-16	188	-	2
200	198	265	184	4.5	16	20	20	10	6	7	7	2	18.1	M-16	191	-	2
250	248	314	192	4.5	16	20	20	5	6	7	7	1	29.5	M-20	199	-	2

●重量は、SS400、JIS 10Kフランジ (標準) 装着の場合を示します。

●取り付け時寸法許容値は、許容変位量に含まれます。(許容変位量 = 取付け時変位量 + 稼動による変位量)

### ■ 製品の特長

- ① 強力な補強繊維と補強鋼線の組み合わせで耐久性が安定。
- ② 内面ゴムにEPDMを採用し、耐薬品性に優れる。
- ③ ルーズフランジ採用のため取り付け作業性に優れる。

### ■ 製品の用途

- ① 工場設備汎用ポンプ・ブロー等防振
- ② 耐熱樹脂配管の伸縮吸収

### ■ 取り扱い上の注意

- 当製品は油・溶剤用にはご使用になれません。
  - 当製品は給湯用およびプール水循環系配管にはご使用になれません。内面PTFE製のPFタイプを推奨します。
- ※仕様・構造等は改良のため、予告なしに変更する場合があります。

