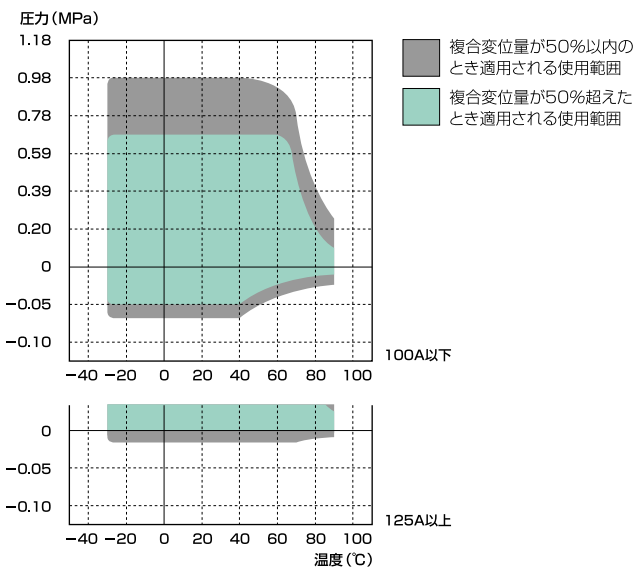
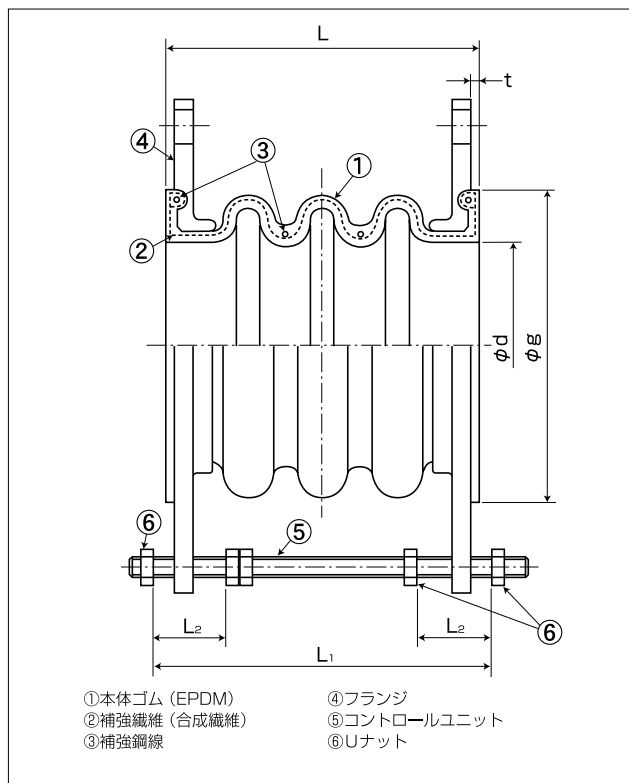


# 圧力型PLタイプ(小口径)

受注生産品



使用圧力：0.98MPa (10kgf/cm<sup>2</sup>) 以下

負 圧：100A以下 -0.07MPa (-0.7kgf/cm<sup>2</sup>) 以上  
 125A以上 -0.01MPa (-0.1kgf/cm<sup>2</sup>) 以上

使用温度：-30℃～+90℃ (冷温水)

● 最高使用圧力、最高使用温度が使用範囲内であることを確認の上で、ご使用ください。  
 (125A以上負圧品については別途ご相談下さい)

## 標準寸法および許容変位量

呼び径	本体寸法				許容変位量				取付け時許容変位量				重量 参考値 (kg)	コントロールユニットセット寸法			
	φd (mm)	φg (mm)	L (mm)	t (mm)	伸長 (mm)	圧縮 (mm)	偏心 (mm)	偏角 (°)	伸長 (mm)	圧縮 (mm)	偏心 (mm)	偏角 (°)		使用 ボルト	L <sub>1</sub> (mm)	L <sub>2</sub> (mm)	ユニット 装備数
50	49	98	180	3.0	25	35	20	25	9	12	7	5	2.9	M-12	199	-	2
65	62	118	190	3.0	25	35	20	25	9	12	7	5	3.8	M-12	209	-	2
80	73	127	199	3.0	25	40	20	25	9	14	7	5	4.0	M-12	218	-	2
100	98	152	232	3.0	25	45	30	25	9	16	11	5	5.1	M-14	251	-	2
125	125	183	280	6.0	44	56	30	20	15	20	11	4	7.2	M-14	312	70	2
150	150	215	280	6.0	44	56	30	20	15	20	11	4	9.0	M-16	312	72	2
200	200	265	298	6.0	44	56	30	20	15	20	11	4	11.4	M-16	330	72	2
250	250	324	324	6.0	44	56	30	15	15	20	11	3	17.8	M-20	356	74	2
300	300	370	344	6.0	44	56	30	15	15	20	11	3	19.9	M-20	376	74	2

● 重量は、AC7A、JIS10Kフランジ装着の場合を示します。

● 取り付け時寸法許容値は、許容変位量に含まれます。(許容変位量 = 取り付け時変位量 + 稼動による変位量)

