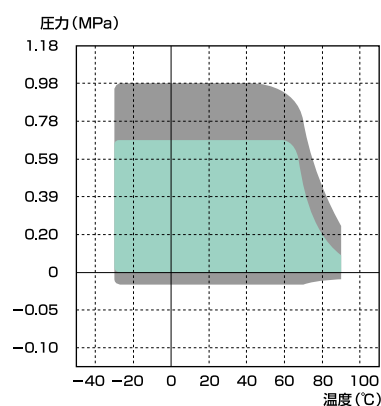
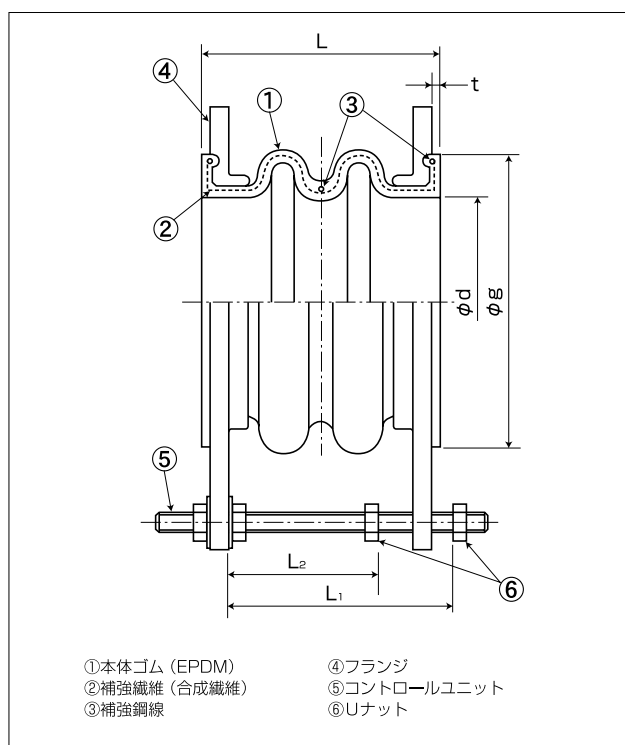


圧力型Pタイプ(大口径)

受注生産品



■ 複合変位量が50%以内のとき適用される使用範囲
 ■ 複合変位量が50%を超えたとき適用される使用範囲

使用圧力：0.98MPa (10kgf/cm²) 以下
 負圧：-0.01MPa (-0.1kgf/cm²) 以上
 使用温度：-30℃～+90℃ (冷温水)

● 最高使用圧力、最高使用温度が使用範囲内であることを確認の上で、ご使用ください。

標準寸法および許容変位量

呼び径	本体寸法				許容変位量					取付け時許容変位量				重量 参考値 (kg)	コントロールユニットセット寸法			
	ϕd (mm)	ϕg (mm)	L (mm)	t (mm)	伸長 (mm)	圧縮 (mm)	偏心 (mm)	偏角 (°)	伸長 (mm)	圧縮 (mm)	偏心 (mm)	偏角 (°)	使用 ボルト		L ₁ (mm)	L ₂ (mm)	ユニット 装備数	
350	350	415	290	6.0	20	35	25	7	7	12	9	1	26.0	M-20	266	177	3	
400	400	475	300	6.0	20	35	25	7	7	12	9	1	35.5	M-24	274	183	3	
450	450	530	310	6.0	22	40	30	7	8	14	11	1	44.5	M-24	282	182	3	
500	500	585	320	6.0	22	40	30	5	8	14	11	1	49.0	M-24	290	188	3	
550	550	640	336	6.0	22	40	30	5	8	14	11	1	67.3	M-27	304	200	3	
600	600	690	340	6.0	22	40	30	5	8	14	11	1	72.2	M-27	306	200	3	

- 重量は、AC7A、JIS10Kフランジ装着の場合を示します。
- 取り付け時寸法許容値は、許容変位量に含まれます。(許容変位量 = 取付け時変位量 + 稼動による変位量)
- 負圧仕様品については弊社までご相談下さい。

■ 製品の特長

- ① 強力な補強繊維と補強鋼線の組み合わせで耐久性が安定。
- ② 内外面ゴムにEPDMを採用し、耐薬品性・耐候性に優れる。
- ③ ルーズフランジ採用のため取り付け作業性に優れる。

■ 製品の用途

- ① 工場設備汎用ポンプ・ブロー等の防振。
- ② 耐熱樹脂配管の伸縮吸収。

■ 取り扱い上の注意

- 当製品は油・溶剤用にはご使用になれません。
- 当製品は給湯用およびプール水循環系配管にはご使用になれません。内面PTFE製のPFタイプを推奨します。

※仕様・構造等は改良のため、予告なしに変更する場合があります。

