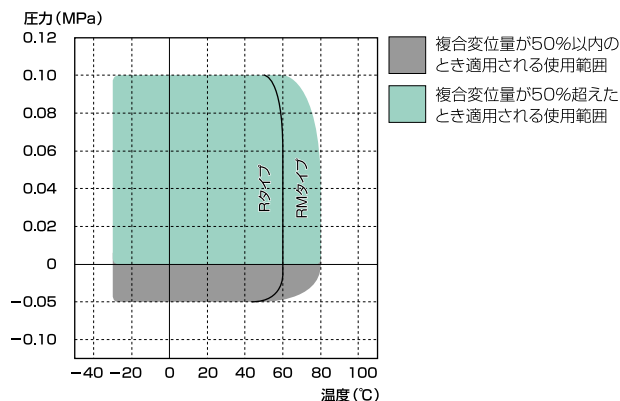
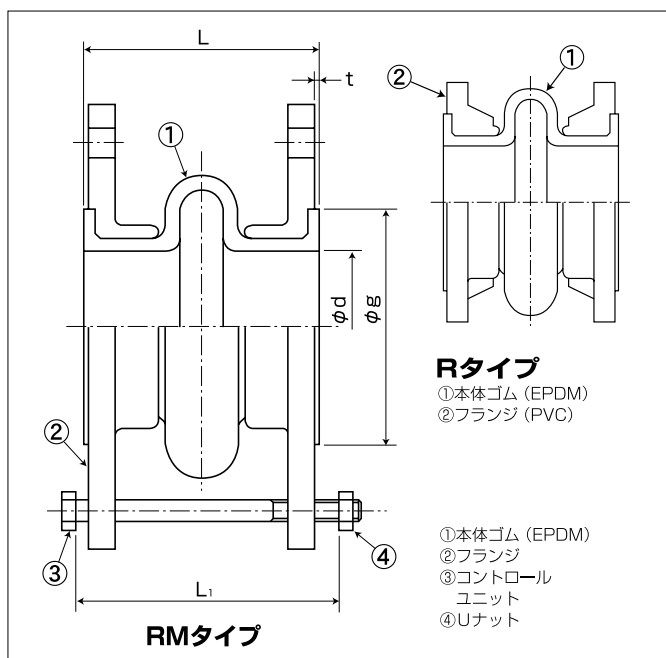


低圧型R・RMタイプ

受注生産品

耐圧力 0.098MPa (1kgf/cm²)
呼び径 20,25,32/0.049MPa (0.5kgf/cm²)



使用圧力：32A以下 0.05MPa (0.5kgf/cm²)以下
40A以上 0.1MPa (1.0kgf/cm²)以下
負圧：-0.05MPa (-0.5kgf/cm²)以上
使用温度：Rタイプ -30°C~+60°C (冷温水)
RMタイプ -30°C~+80°C (冷温水)

●最高使用圧力、最高使用温度が使用範囲内であることを確認の上で、ご使用ください。

標準寸法および許容変位量

呼び径	本体寸法				許容変位量				取付け時許容変位量				重量 参考値 (kg)	コントロールユニットセット寸法			
	φd (mm)	φg (mm)	L (mm)	t (mm)	伸長 (mm)	圧縮 (mm)	偏心 (mm)	偏角 (°)	伸長 (mm)	圧縮 (mm)	偏心 (mm)	偏角 (°)		使用 ボルト	L ₁ (mm)	L ₂ (mm)	ユニット 装備数
20	25	60	90	3.0	8	9	6	20	3	3	2	4	0.5	-	-	-	-
25	25	60	90	3.0	8	9	6	20	3	3	2	4	0.7	-	-	-	-
32	37	83	120	3.0	13	15	10	25	5	5	4	5	1.6	M-12	127	-	2
40	37	83	120	3.0	13	15	10	25	5	5	4	5	2.0	M-12	127	-	2
50	49	98	125	3.0	17	19	13	25	6	7	5	5	2.4	M-12	136	-	2
65	62	118	130	3.0	19	21	15	25	7	7	5	5	3.2	M-12	142	-	2
80	73	127	134	3.0	21	23	16	25	7	8	6	5	3.3	M-12	146	-	2
100	98	152	156	3.0	24	26	20	20	8	9	7	4	4.1	M-14	171	-	2
125	122	181	168	3.0	26	28	24	20	9	10	8	4	6.6	M-14	185	-	2
150	147	211	180	3.5	27	29	25	20	9	10	9	4	8.1	M-16	195	-	2
200	196	260	184	4.0	27	29	25	10	9	10	9	2	10.3	M-16	200	-	2
250	245	319	192	4.0	27	29	25	10	9	10	9	2	16.0	M-20	208	-	2
300	294	363	196	4.0	27	29	25	10	9	10	9	2	17.6	M-20	212	-	2

●重量は、AC7A、JIS10Kフランジ (RMタイプ) 装着の場合を示します。

●取り付け時寸法許容値は、許容変位量に含まれます。(許容変位量=取付け時変位量+稼動による変位量)

■ 製品の特長

- ① 変形応力が小さく、低圧の樹脂製配管の防振、伸縮吸収に好適。
- ② ルーズフランジ採用のため取り付け作業性に優れる。

■ 製品の用途

- ① FRP水槽周りの接続部保護。
- ② 低圧ポンプ、ブロー等防振。

■ 取り扱い上の注意

- Rタイプにコントロールユニットは、標準装備していません。
- 当製品は油・溶剤用にはご使用になれません。
- 当製品は給湯用およびプール水循環系配管にはご使用になれません。内面PTFE製のRFタイプを推奨します。

※仕様・構造等は改良のため、予告なしに変更する場合があります。



RMタイプ



Rタイプ