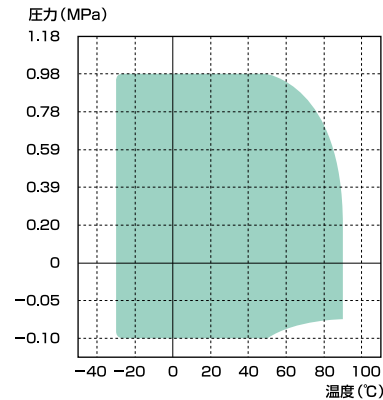
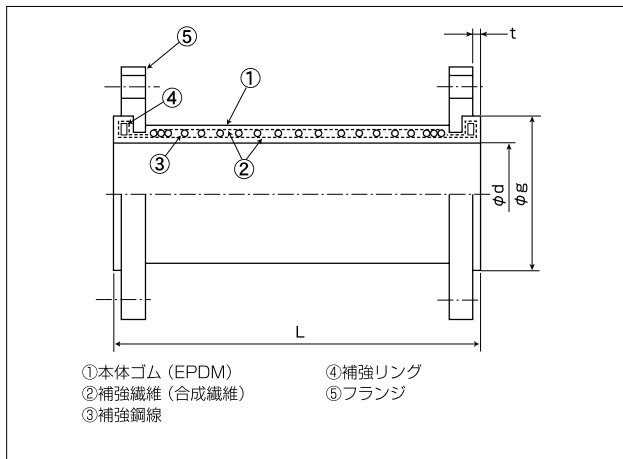


# S・SLフレックス

受注生産品

# 建築設備用



## S FLEX (国土交通省仕様適合品20A~40A) 標準寸法および許容変位量

呼び径	本体寸法				許容変位量				取付け時許容変位量				重量 参考値 (kg)
	φd (mm)	φg (mm)	L (mm)	t (mm)	伸長 (mm)	圧縮 (mm)	偏心 (mm)	偏角 (°)	伸長 (mm)	圧縮 (mm)	偏心 (mm)	偏角 (°)	
20	25	56	300	3.0	7	5	80	15	2	2	28	3	1.8
25	25	56	300	3.0	7	5	80	15	2	2	28	3	2.7
32	40	71	300	3.0	7	5	80	15	2	2	28	3	3.5
40	40	71	300	3.0	7	5	80	15	2	2	28	3	3.7
50	50	81	300	3.0	7	5	80	15	2	2	28	3	4.5
65	65	96	300	3.0	5	5	50	15	2	2	18	3	6.0
80	75	106	300	3.0	5	5	50	10	2	2	18	2	6.5
100	100	131	400	3.0	6	6	45	10	2	2	16	2	8.5
125	125	156	400	3.0	6	6	40	10	2	2	14	2	12.5
150	150	204	500	8.0	8	8	40	10	3	3	14	2	18.0
200	200	254	500	8.0	8	8	30	5	3	3	11	1	22.0
250	250	304	500	8.0	8	8	25	5	3	3	9	1	32.0
300	300	354	600	8.0	10	10	25	5	3	4	9	1	39.0

## SL FLEX (国土交通省仕様適合品) 標準寸法および許容変位量

呼び径	本体寸法				許容変位量				取付け時許容変位量				重量 参考値 (kg)
	φd (mm)	φg (mm)	L (mm)	t (mm)	伸長 (mm)	圧縮 (mm)	偏心 (mm)	偏角 (°)	伸長 (mm)	圧縮 (mm)	偏心 (mm)	偏角 (°)	
50	50	81	500	3.0	8	5	80	25	3	2	28	5	5.5
65	65	96	500	3.0	8	5	80	25	3	2	28	5	7.0
80	75	106	500	3.0	8	5	80	20	3	2	28	4	8.0
100	100	131	700	3.0	10	7	80	15	4	2	28	3	10.5
125	125	156	700	3.0	10	10	70	15	4	4	25	3	15.0
150	150	204	700	8.0	11	11	55	15	4	4	19	3	21.0
200	200	254	700	8.0	11	11	40	7	4	4	14	1	26.0
250	250	304	700	8.0	11	11	35	7	4	4	12	1	36.0
300	300	354	700	8.0	11	11	30	7	4	4	11	1	42.0

- 重量は、SS400、JIS 10Kフランジ (標準) 装着の場合を示します。
- 取り付け時寸法許容値は、許容変位量に含まれます。(許容変位量 = 取付け時変位量 + 稼動による変位量)

### ■ 製品の特長

- ① 大きな偏心に対応できます。
- ② ルーズフランジ採用のため取り付け作業性に優れる。

### ■ 製品の用途

- ① 空気調和設備
- ② 給排水衛生設備
- ③ 工場用設備
- ④ 各種プラント設備

### ■ 取り扱い上の注意

- 当製品にコントロールユニットは、標準装備していません。
- 当製品は油・溶剤用にはご使用になれません。
- 当製品は給湯用およびプール水循環系配管にはご使用になれません。内面PTFE製のPFタイプを推奨します。



※仕様・構造等は改良のため、予告なしに変更する場合があります。