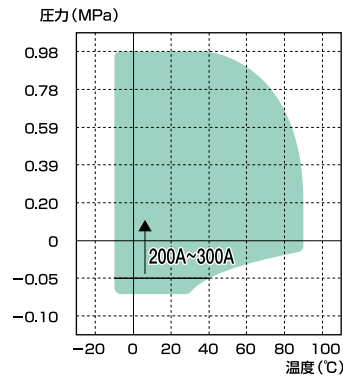
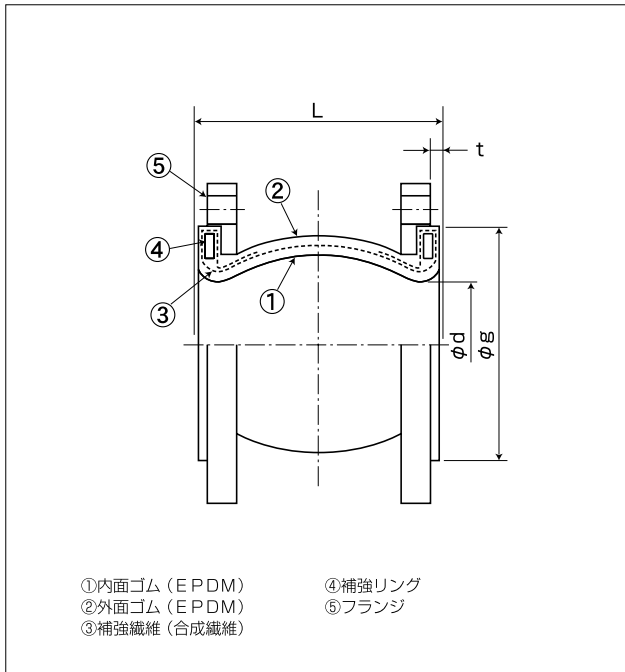


# 球形フレックス

国土交通省仕様

# 建築設備用



使用圧力：0.98MPa (10kgf/cm<sup>2</sup>) 以下  
 負圧：-0.07MPa (-0.7kgf/cm<sup>2</sup>) 以上  
 ※200A~300A:-0.05MPa (-0.5kgf/cm<sup>2</sup>) 以上  
 使用温度：-10℃~+90℃ (冷温水)  
 ●最高使用圧力、最高使用温度が使用範囲内であることを確認の上で、ご使用ください。

## 標準寸法および許容変位量

呼び径	本体寸法				許容変位量				取付け時許容変位量				重量 参考値 (kg)
	φd (mm)	φg (mm)	L (mm)	t (mm)	伸長 (mm)	圧縮 (mm)	偏心 (mm)	偏角 (°)	伸長 (mm)	圧縮 (mm)	偏心 (mm)	偏角 (°)	
25	24	67	96	6.0	5	5	5	5	2	2	2	1	2.4
32	30	73	96	6.0	5	5	5	5	2	2	2	1	3.1
40	37	79	96	6.0	5	5	5	5	2	2	2	1	3.2
50	47	94	106	6.0	5	5	5	5	2	2	2	1	3.9
65	59	114	107	6.0	5	5	5	5	2	2	2	1	5.3
80	72	124	126	6.0	5	5	5	5	2	2	2	1	5.7
100	95	149	126	6.0	10	5	5	5	4	2	2	1	6.7
125	117	180	157	8.0	10	5	10	5	4	2	4	1	10.5
150	144	210	158	10.0	10	5	10	5	4	2	4	1	14.0
200	192	260	210	10.0	10	5	10	5	4	2	4	1	18.1
250	240	320	210	12.0	10	5	10	5	4	2	4	1	25.8
300	294	365	217	12.0	5	5	5	5	4	2	4	1	27.6

- 重量は、SS400、JIS 10Kフランジ (標準) 装着の場合を示します。
- 取り付け時寸法許容値は、許容変位量に含まれます。(許容変位量 = 取り付け時変位量 + 稼動による変位量)

### ■ 製品の特長

- ①優れた振動吸収性。
- ②ルーズフランジ採用のため取り付け作業性に優れる。

### ■ 製品の用途

- ①空気調和設備
- ②給排水衛生設備
- ③工場用設備
- ④各種プラント設備

### ■ 取り扱い上の注意

- 当製品にコントロールユニットは、標準装備しておりません。
- 当製品は油・溶剤用にはご使用になれません。
- 当製品は給湯用およびプール水循環系配管にはご使用になれません。内面PTFE製のPFタイプを推奨します。

※仕様・構造等は改良のため、予告なしに変更する場合があります。

